

Cette image publicitaire générée par IA du GEDA SHAFT LIFT montre une scène d'application sans dispositifs de sécurité représentés (protections antichute) ; pour l'exploitation réelle, les dispositifs de protection et de sécurité prescrits doivent bien entendu être utilisés intégralement et respectés conformément aux réglementations en vigueur.

# GEDA<sup>®</sup> SHAFT LIFT SÛR DANS LA GAINÉ - FLEXIBLE DANS LE SYSTÈME



# GEDA<sup>®</sup> ORIGINAL

PRODUITS SPÉCIAUX

## POURQUOI CE NOUVEAU CONCEPT:

Depuis plus de neuf décennies, nous sommes un fabricant de premier plan dans le domaine des ascenseurs de chantier. Il apparaît que les solutions d'ascenseur traditionnelles ne conviennent souvent que de manière limitée à une utilisation dans la gaine. Lors de rénovations, le montage dans des structures existantes est presque impossible, tandis que dans les constructions neuves, la gaine est souvent fermée très tôt et qu'un démontage ultérieur ne peut être réalisé qu'au prix d'efforts importants ou en détruisant l'appareil.

Le nouvel ascenseur de gaine modulaire de GEDA a été spécialement développé pour répondre à ces exigences. Il se monte rapidement et facilement et est également conçu pour une utilisation dans des niveaux négatifs. Il permet ainsi un transport sûr de personnes et de matériaux avec de fortes capacités de charge, même dans des gaines étroites.

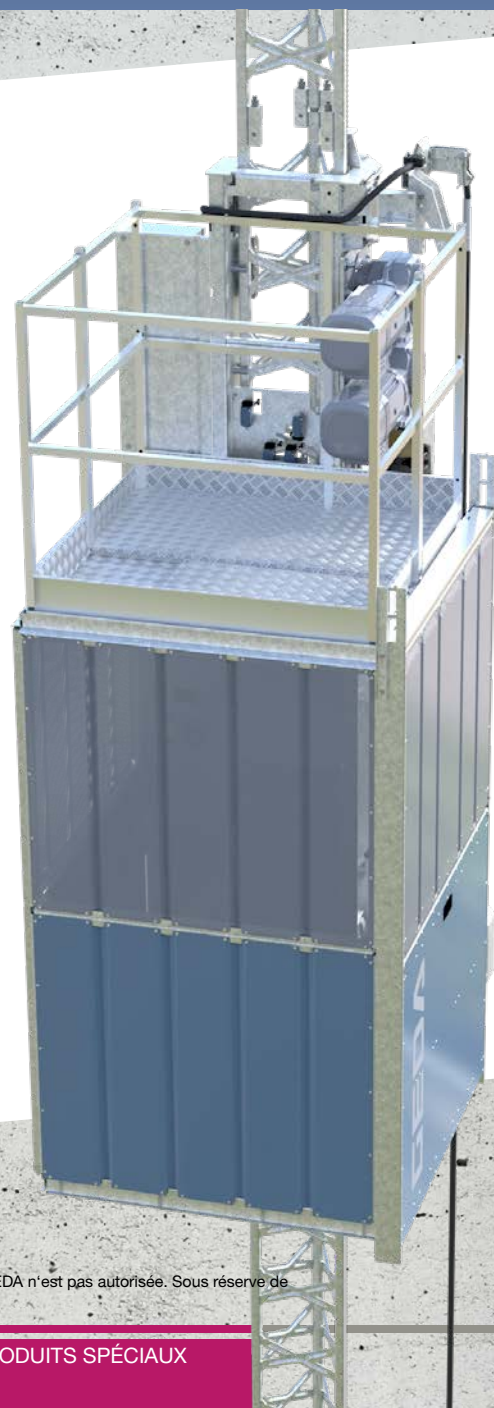
Toutes ces caractéristiques sont réunies dans le nouveau GEDA SHAFT LIFT - Sûr dans la gaine. Flexible dans le système.

*Johann Sailer*

Associé gérant



- ✓ **SYSTÈME GEDA MÂT-UNI-X:** Nouvelles possibilités d'utilisation avec un système de mât éprouvé\*
- ✓ **CONCEPTION MODULAIRE BIEN PENSÉE:**  
S'adapte à presque toutes les gaines
- ✓ **ENTIÈREMENT DÉMONTABLE:** Tous les composants peuvent être transportés sans effort à travers une porte standard (0,9 m × 2 m)
- ✓ **DÉPLACEMENT CONFORTABLE:**  
Entraînements puissants à variateur de fréquence
- ✓ **UTILISATION INTUITIVE:** Unité de commande innovante avec grand écran tactile
- ✓ **TOIT ACCESSIBLE:**  
Pour les travaux de montage et de maintenance



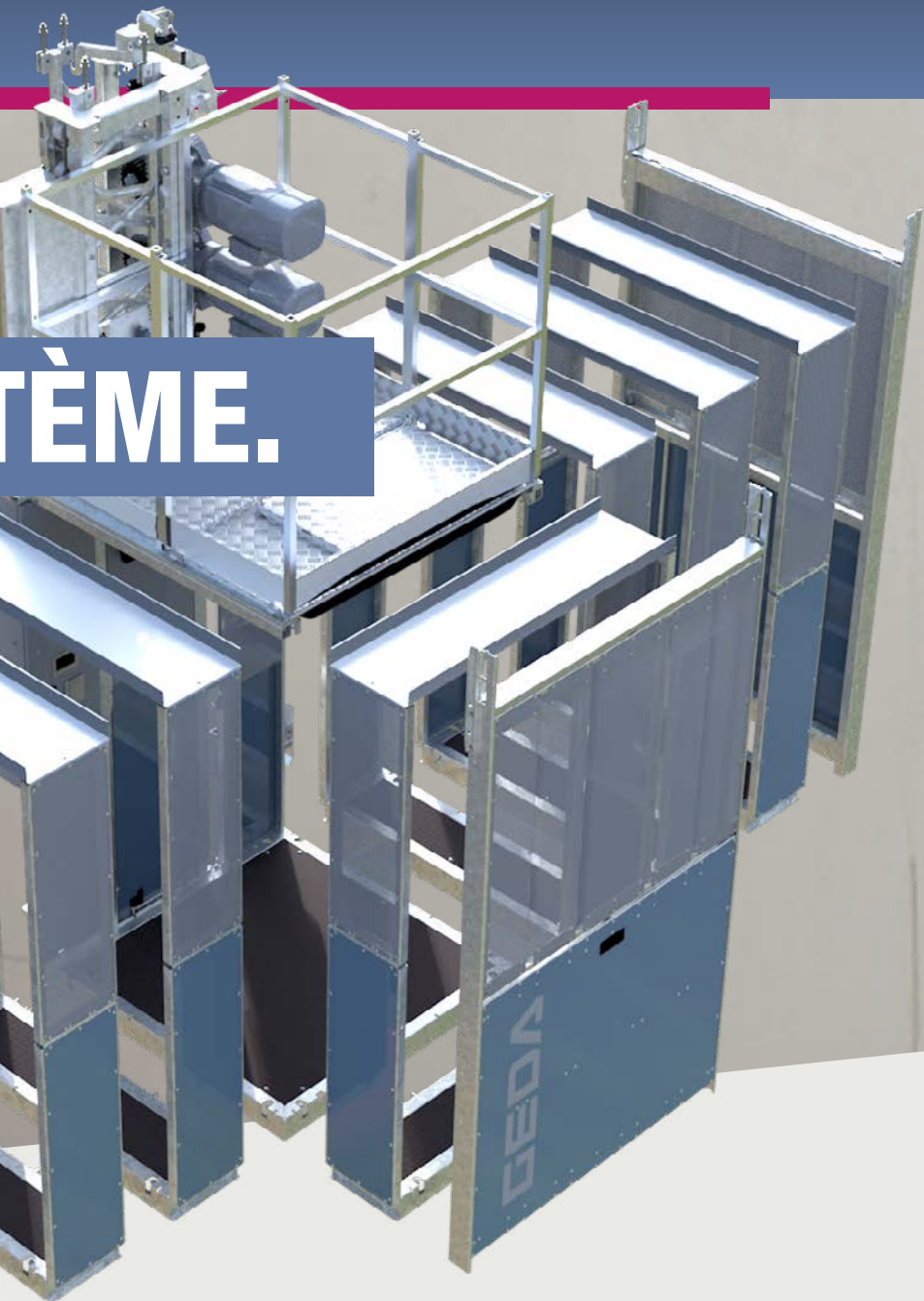
\* Le GEDA SHAFT-LIFT doit être utilisé exclusivement avec le MÂT-UNI-X GEDA. L'utilisation avec le MÂT-UNI GEDA n'est pas autorisée. Sous réserve de modifications/erreurs. Les illustrations peuvent varier selon la configuration.

**SÛR DANS LA GAINÉ.**

**FLEXIBLE DANS LE SYST**



# SYSTÈME.



## Données techniques:



**1000-1300 kg**  
**8-13 personnes**



**150 m**



**40 m/min**



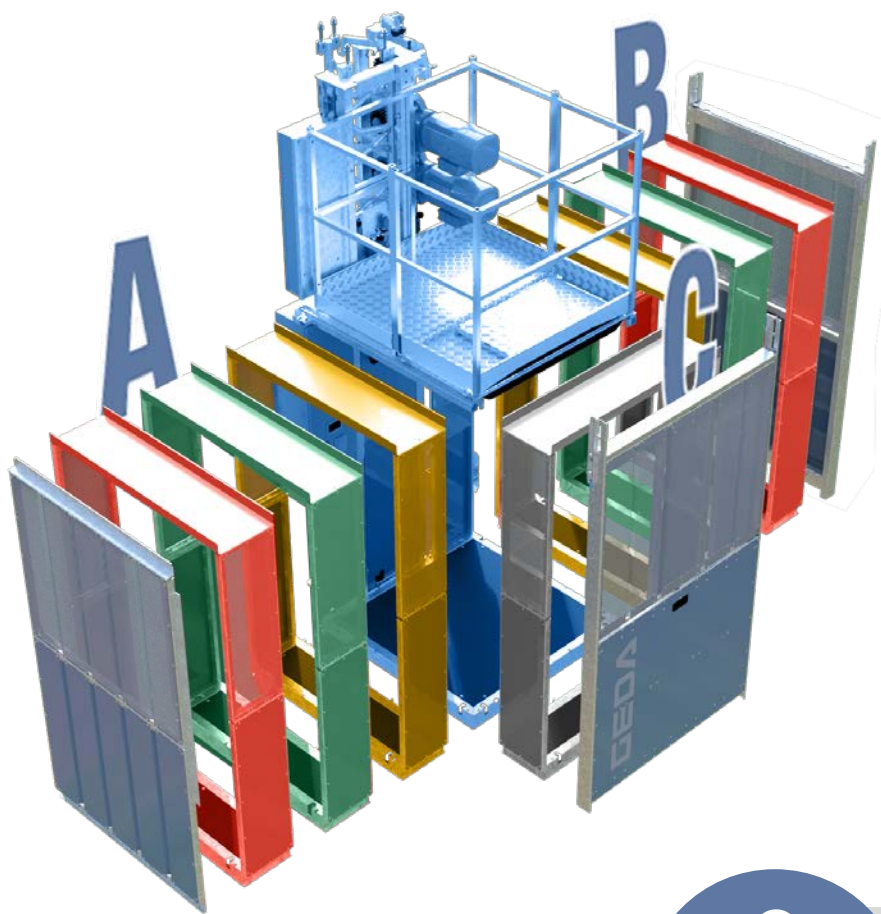
**16 kW/380-480 V/  
50-60 Hz/16/32 A**

Remarque: Le GEDA SHAFT LIFT doit être utilisé exclusivement avec le MÂT-UNI-X GEDA. L'utilisation avec le MÂT-UNI GEDA n'est pas autorisée.  
Sous réserve de modifications/erreurs - Les illustrations peuvent varier selon la configuration

## LE CONCEPT MODULAIRE

La cabine du GEDA SHAFT LIFT peut être adaptée individuellement sur les côtés A et B ou C. Grâce à des modules supplémentaires, l'appareil peut être utilisé quasiment universel pour chaque lieu d'utilisation ou gaine. Le système de portes flexible convient à presque toutes les

configurations de gaine, y compris les possibilités de chargement traversant. Les dimensions de la plateforme sont idéales pour les palettes Europe, y compris la transpalette.



### CABINE DE BASE

Dimensions intérieures 1,3 m x 1,3 m

### 1<sup>re</sup> EXTENSION CÔTÉ A & B

Dimensions intérieures 2,0 m x 1,3 m

### 2<sup>e</sup> EXTENSION CÔTÉ A & B

Dimensions intérieures 2,7 m x 1,3 m

### 3<sup>e</sup> EXTENSION CÔTÉ A & B

Dimensions intérieures 3,4 m x 1,3 m

— ou —

### EXTENSION CÔTÉ C

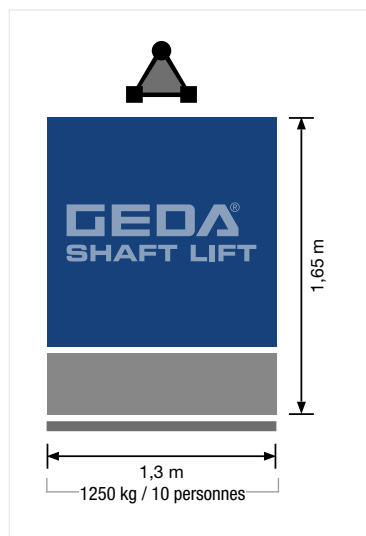
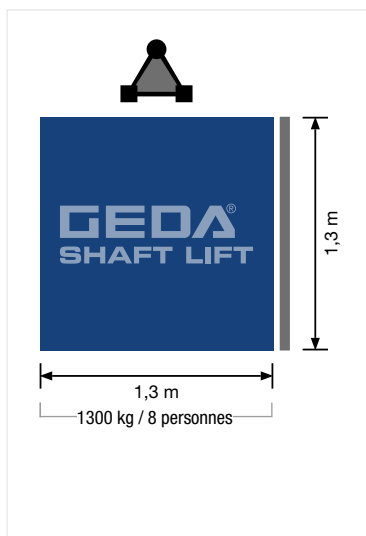
Dimensions intérieures 1,3 m x 1,65 m

Il convient de noter que les extensions ne peuvent être réalisées que de manière **symétrique**, c'est-à-dire soit simultanément sur les côtés A et B, soit alternativement sur le côté C.

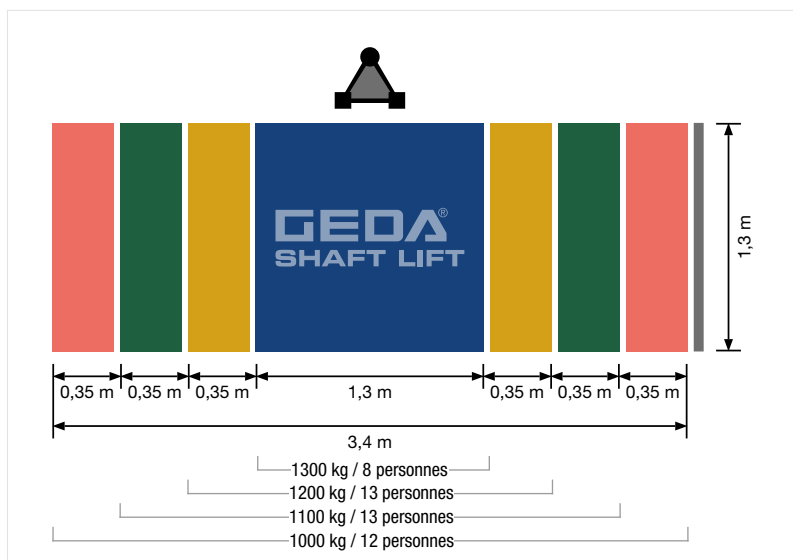


Le GEDA SHAFT LIFT se distingue également sur le plan logistique. La machine est conçue pour le chargement sur camion ou en conteneur.

## DIMENSIONS DE LA CABINE // DIMENSIONS INTÉRIURES



— ou —



| Variante | Capacité de charge     | Nombre d'extensions | Dimensions intérieures |
|----------|------------------------|---------------------|------------------------|
|          | 1300 kg / 8 personnes  | 0                   | 1,3 m x 1,3 m          |
|          | 1250 kg / 10 personnes | 1 sur le côté C     | 1,3 m x 1,65 m         |

| Variante | Capacité de charge     | Nombre d'extensions | Dimensions intérieures |
|----------|------------------------|---------------------|------------------------|
|          | 1300 kg / 8 personnes  | 0                   | 1,3 m x 1,3 m          |
|          | 1200 kg / 13 personnes | 1 sur les côtés A+B | 2,0 m x 1,3 m          |
|          | 1100 kg / 13 personnes | 2 sur les côtés A+B | 2,7 m x 1,3 m          |
|          | 1000 kg / 12 personnes | 3 sur les côtés A+B | 3,4 m x 1,3 m          |

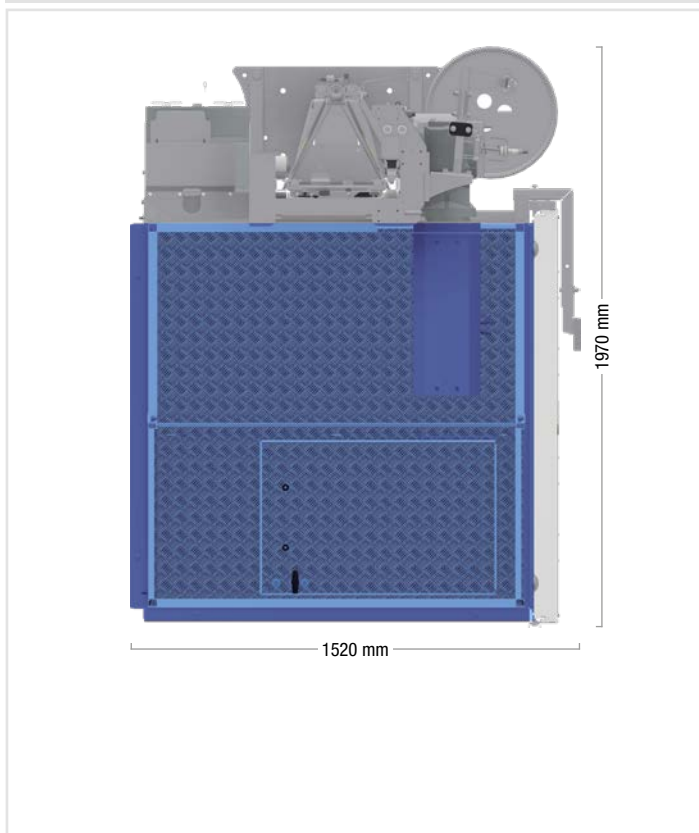
Sous réserve de modifications/erreurs - Les illustrations peuvent varier selon la configuration

### DIMENSIONS EXTÉRIEURES – pour les applications de gainé les plus diverses

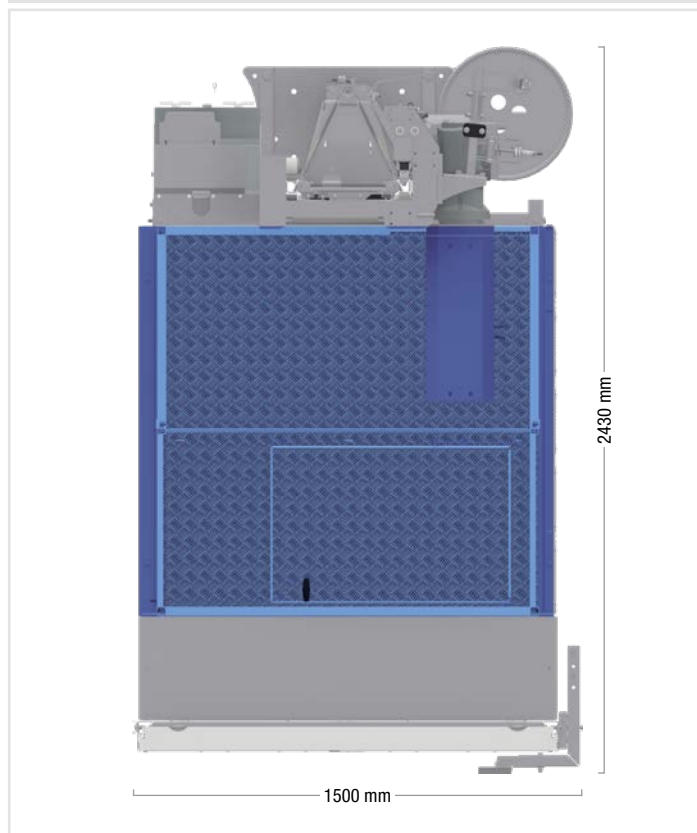
Les dimensions de la gainé existante sur place constituent la condition préalable essentielle pour déterminer la configuration optimale pour les appareils adaptés à vos besoins. Grâce au concept modulaire, l'espace

disponible est exploité de manière optimale. Cela garantit un transport efficace et économique.

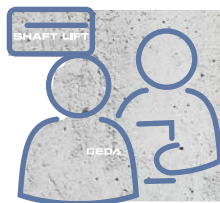
#### Cabine de base



#### Cabine de base+ extension côté C

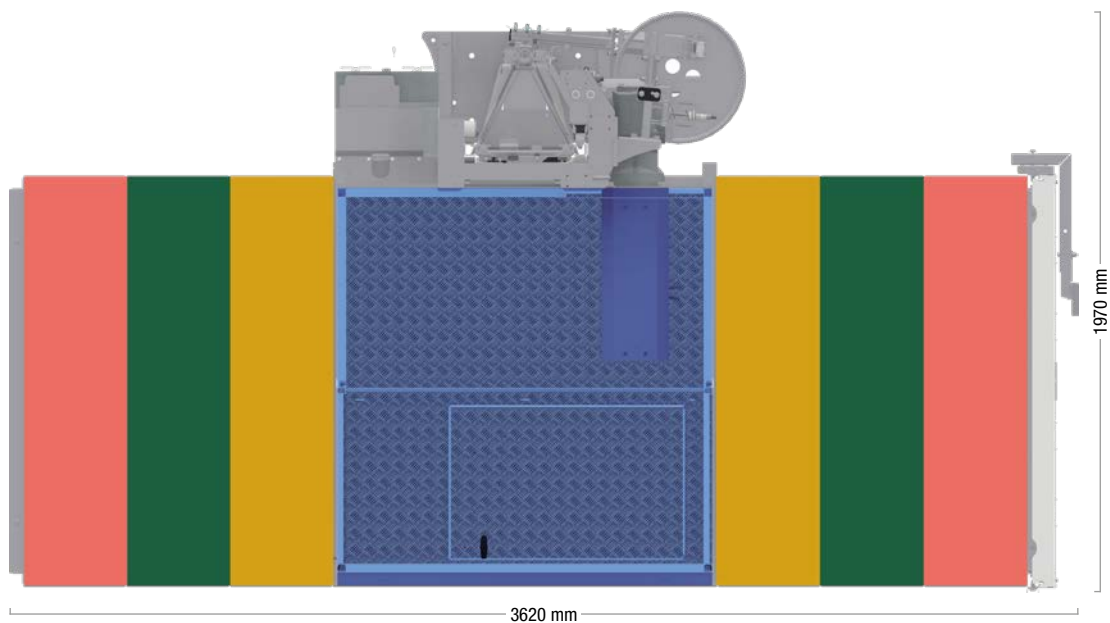


**Remarque:** Les dimensions indiquées ici se rapportent aux dimensions extérieures du GEDA SHAFT LIFT.



L'ÉQUIPE GEDA VOUS CONSEILLE VOLONTIERS, PERSONNELLEMENT ET SUR MESURE.

## Cabine de base + extensions côtés A et B



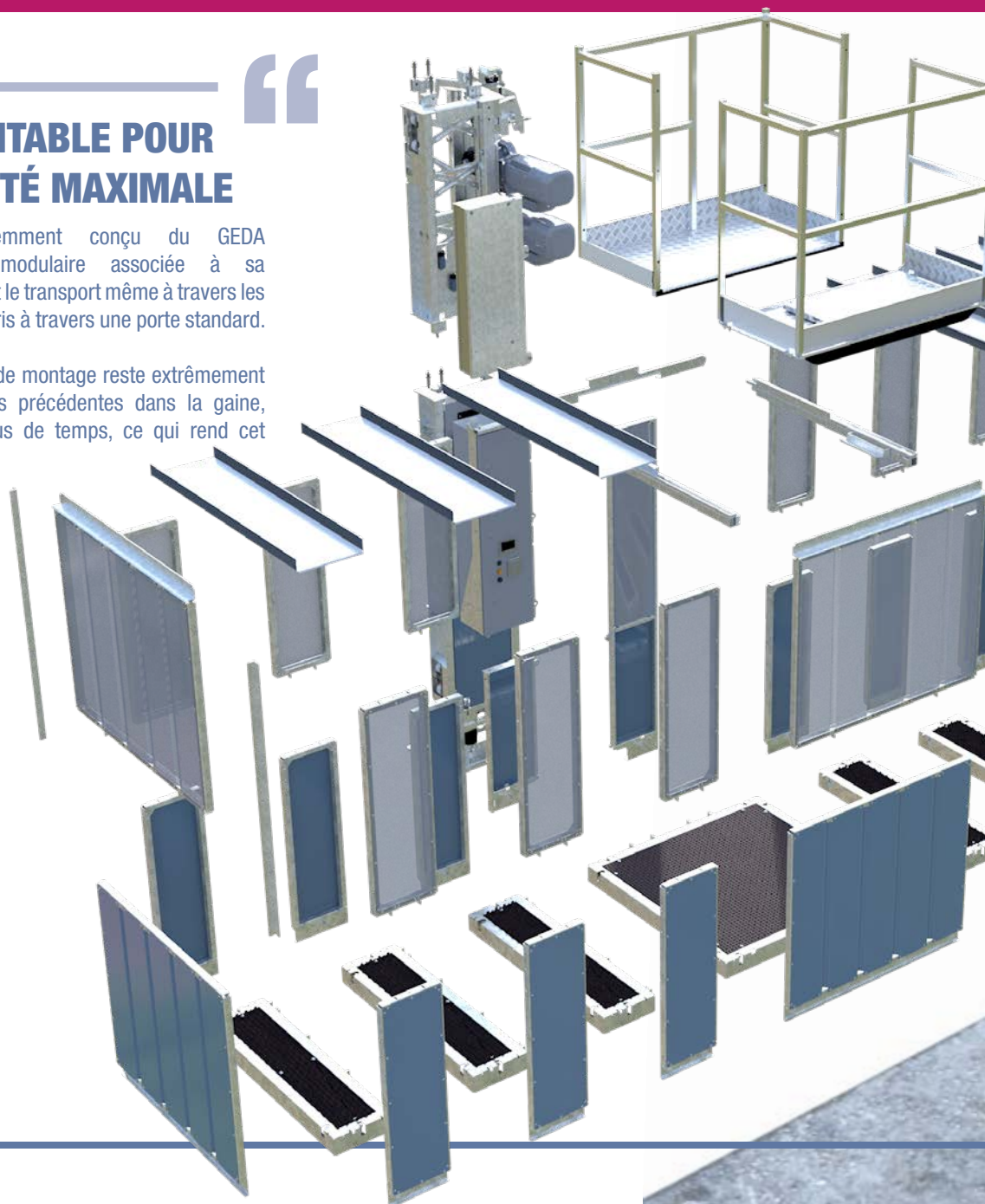
**Remarque:** Les dimensions indiquées ici se rapportent aux dimensions extérieures du GEDA SHAFT LIFT.

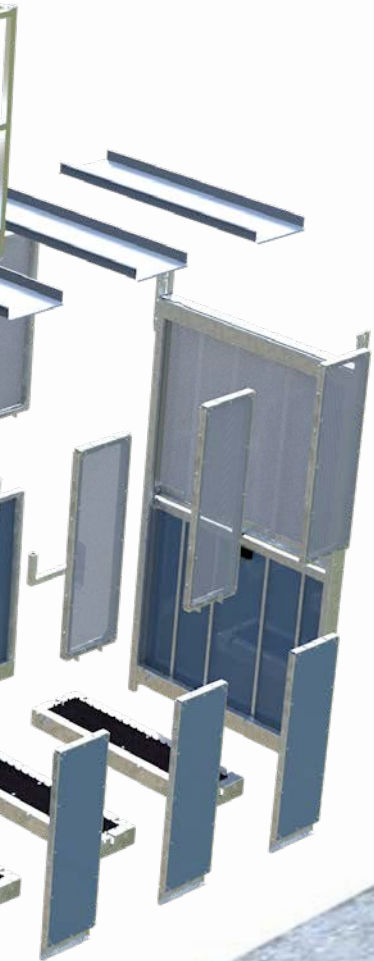
Sous réserve de modifications/erreurs · Les illustrations peuvent varier selon la configuration

## SYSTÈME DÉMONTABLE POUR UNE ACCESSIBILITÉ MAXIMALE

Grâce au concept intelligemment conçu du GEDA SHAFT LIFT, la structure modulaire associée à sa démontabilité bien pensée permet le transport même à travers les passages les plus étroits, y compris à travers une porte standard.

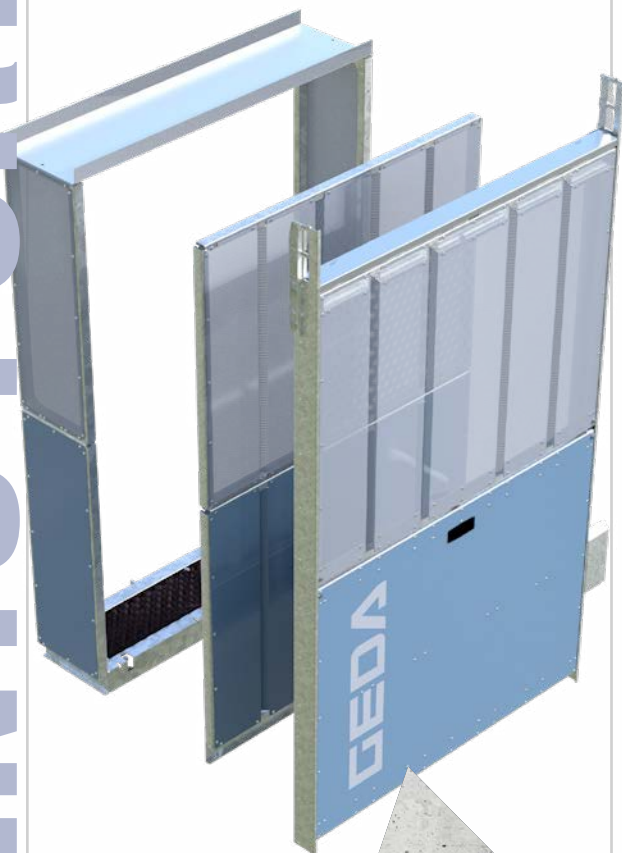
Malgré cette flexibilité, le temps de montage reste extrêmement faible. Par rapport aux solutions précédentes dans la gaine, l'installation ne prend guère plus de temps, ce qui rend cet ascenseur vraiment unique.





Sous réserve de modifications/erreurs · Les illustrations peuvent varier selon la configuration

### Accès et sorties flexibles



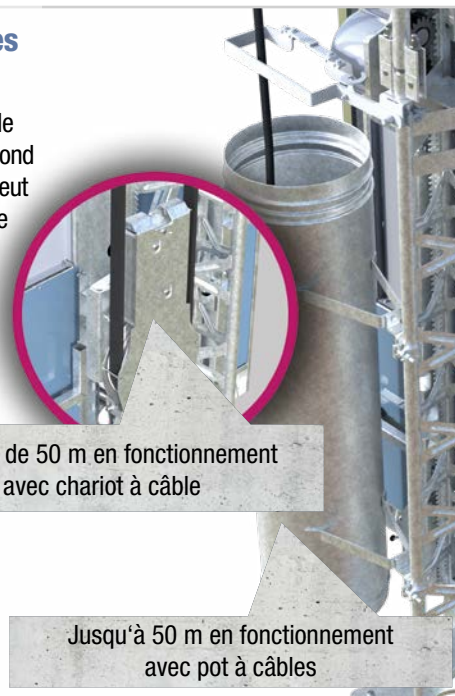
Porte coulissante verticale divisée en deux parties vers le haut et vers le bas, parfaitement adaptée - concept particulièrement peu encombrant, idéal pour les faibles hauteurs sous plafond.

### Utilisation intuitive



### Système de câbles

Pour chaque hauteur d'utilisation, le système de câbles adapté. Le câble rond partant du pot à câbles peut également servir de câble ascendant.



À partir de 50 m en fonctionnement avec chariot à câble

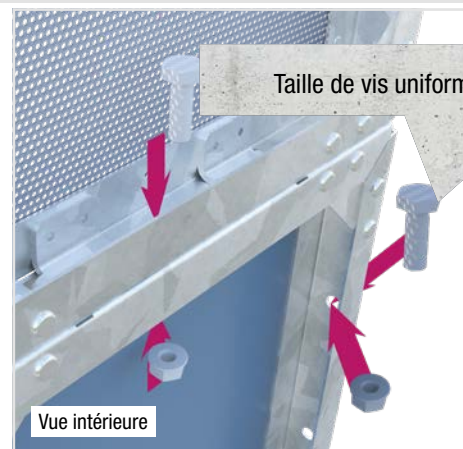
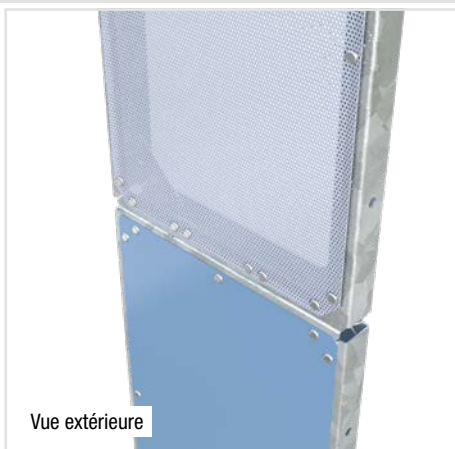
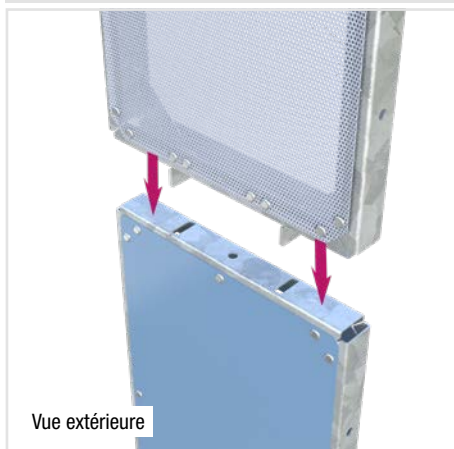
Jusqu'à 50 m en fonctionnement avec pot à câbles

## CONCEPT BIEN PENSÉ

Tous les composants du GEDA SHAFT LIFT peuvent être montés rapidement et facilement. Des raccords enfichables pratiques

accélèrent considérablement le montage, tandis que les composants compacts et légers facilitent la manipulation.

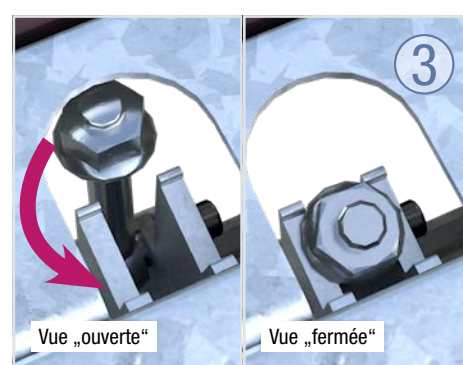
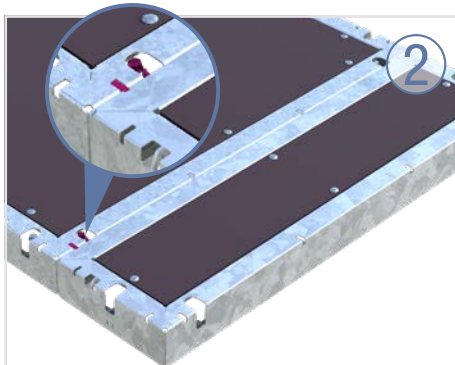
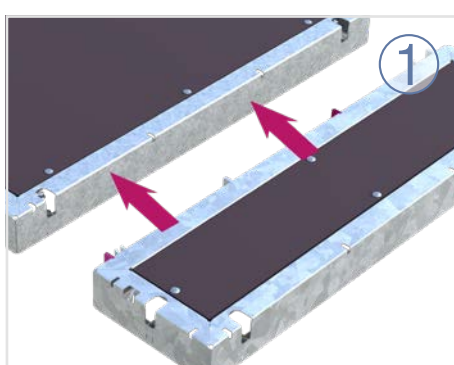
### Raccords enfichables mécaniques



### Vis imperdables (unité de base)

Les vis imperdables sur l'unité de base (illustration 3) sont particulièrement utiles. Ce concept éprouvé est déjà utilisé avec succès sur d'autres solutions GEDA. De plus, l'unité de base peut être mon-

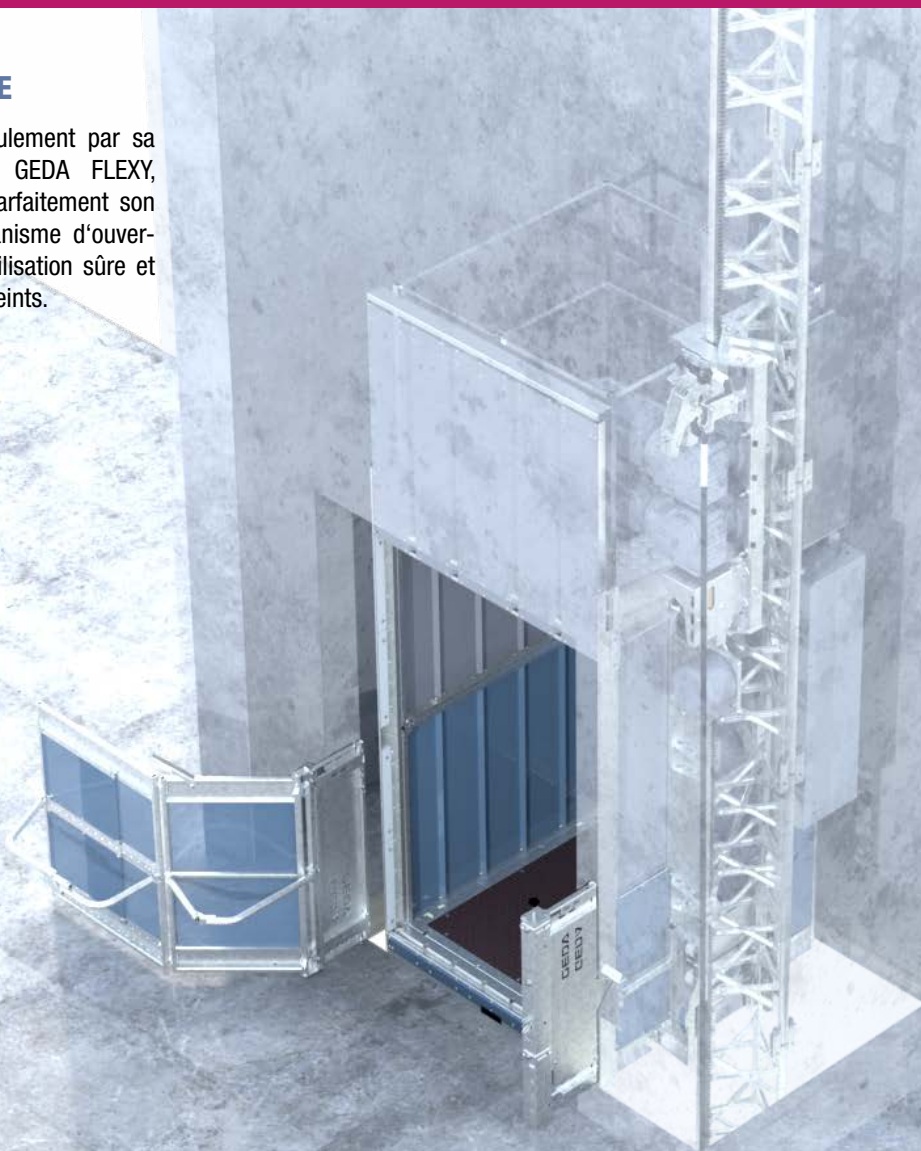
tée sans grand effort physique, ce qui simplifie nettement le montage tout en tenant compte de l'ergonomie et du bien-être des travailleurs (illustrations 1/2).



Sous réserve de modifications/erreurs · Les illustrations peuvent varier selon la configuration

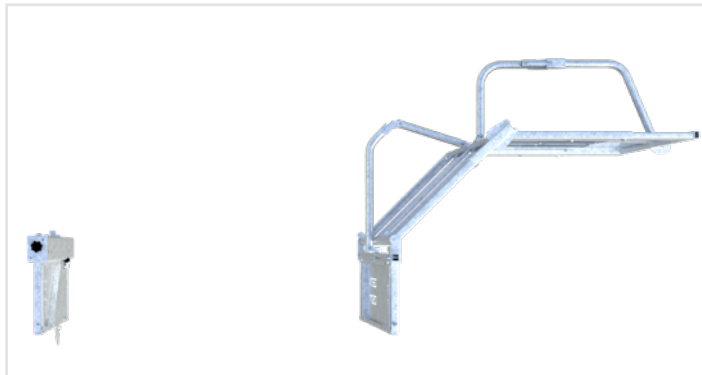
### FLEXIBLE À TOUS POINTS DE VUE

Le GEDA SHAFT LIFT ne séduit pas seulement par sa grande flexibilité - la porte palière GEDA FLEXY, parfaitement adaptée, porte elle aussi parfaitement son nom. Un avantage décisif est son mécanisme d'ouverture peu encombrant, qui permet une utilisation sûre et confortable même dans des espaces restreints.



SÉCURITÉ

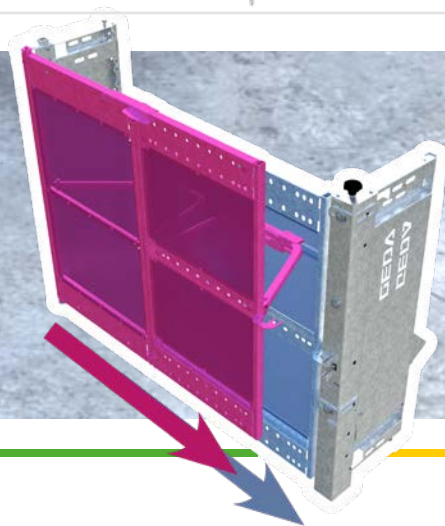
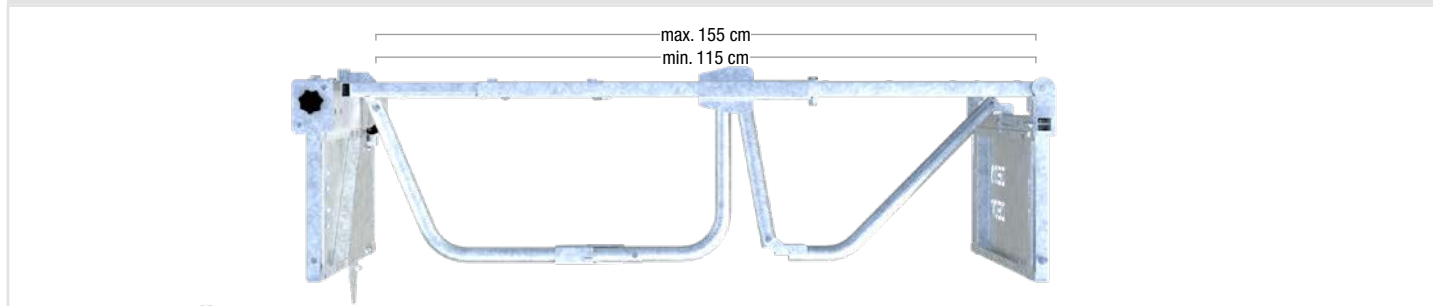
## Ouverte



## À moitié ouverte



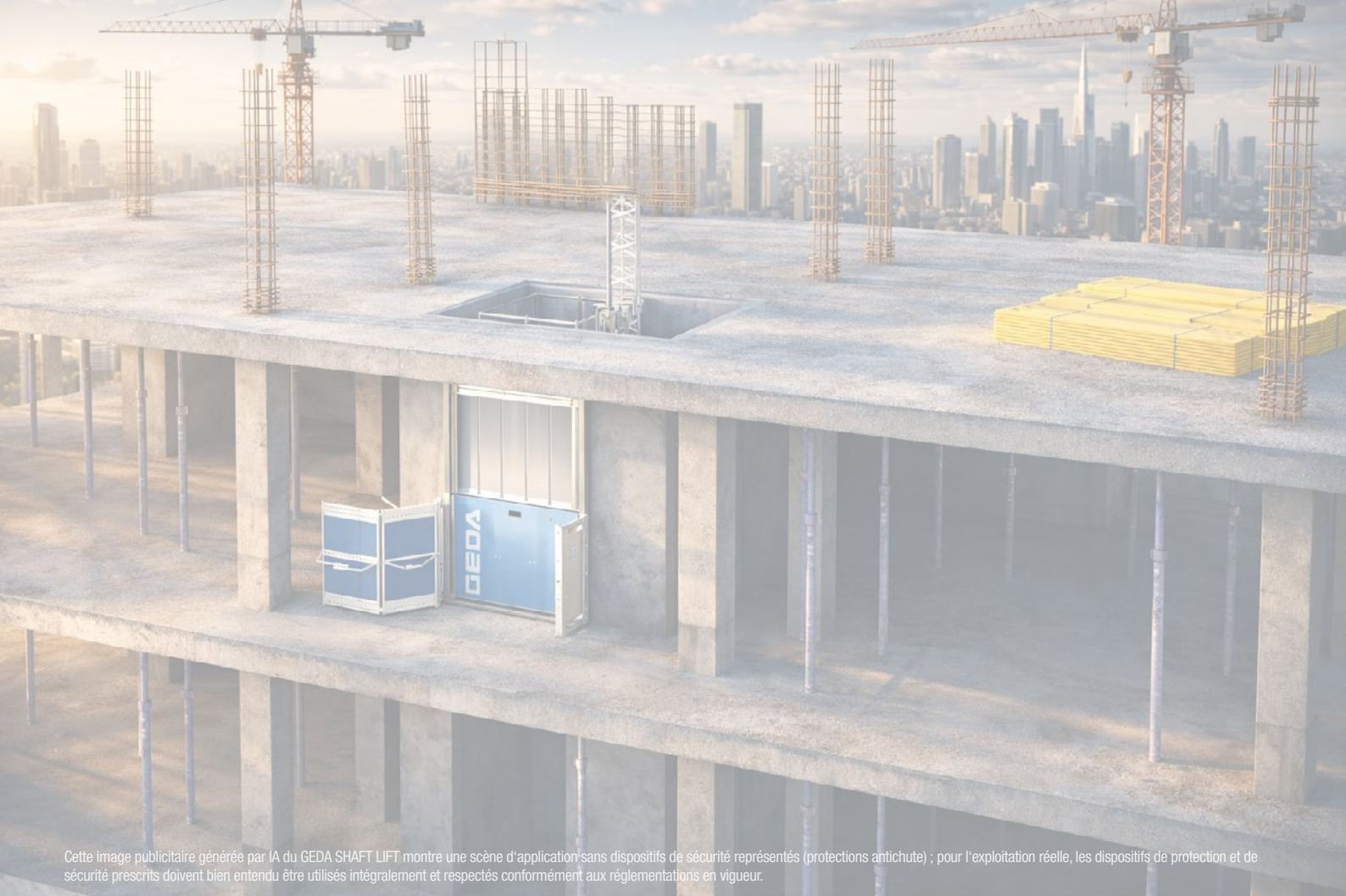
## Réglable rapidement et facilement en largeur



## SÉCURITÉ D'ÉTAGE ADAPTABLE

Grâce à un mécanisme coulissant pratique, la porte palière GEDA „FLEXY“ peut être réglée en largeur en quelques gestes seulement. Cela fait de la porte palière GEDA „FLEXY“ un véritable talent polyvalent, bien au-delà de son utilisation dans la gaine.

Sous réserve de modifications/erreurs · Les illustrations peuvent varier selon la configuration



Cette image publicitaire générée par IA du GEDA SHAFT LIFT montre une scène d'application sans dispositifs de sécurité représentés (protections antichute) ; pour l'exploitation réelle, les dispositifs de protection et de sécurité prescrits doivent bien entendu être utilisés intégralement et respectés conformément aux réglementations en vigueur.

# GEDA®

ORIGINAL

**GEDA GmbH**

Mertinger Straße 60  
86663 Asbach-Bäumenheim  
Phone +49 (0) 906 9809-0  
info@geda.de  
[www.geda.de](http://www.geda.de)