

Krane / Cranes / Grues / Gru



Conducta AG
Stegackerstrasse 6
CH-8409 Winterthur
Telefon +41 (0)52 234 51 51
Fax +41 (0)52 234 51 50
info@conducta.ch
www.conducta.ch

Conducta SA
Ch. de la Clopette 30
CH-1040 Echallens
Téléphone 021 886 34 00
Fax 021 886 34 10
contact@conducta.ch
www.conducta.ch

Werner Fercher AG
CH-3931 Lalden VS
Telefon 027 946 40 21
Fax 027 946 31 63

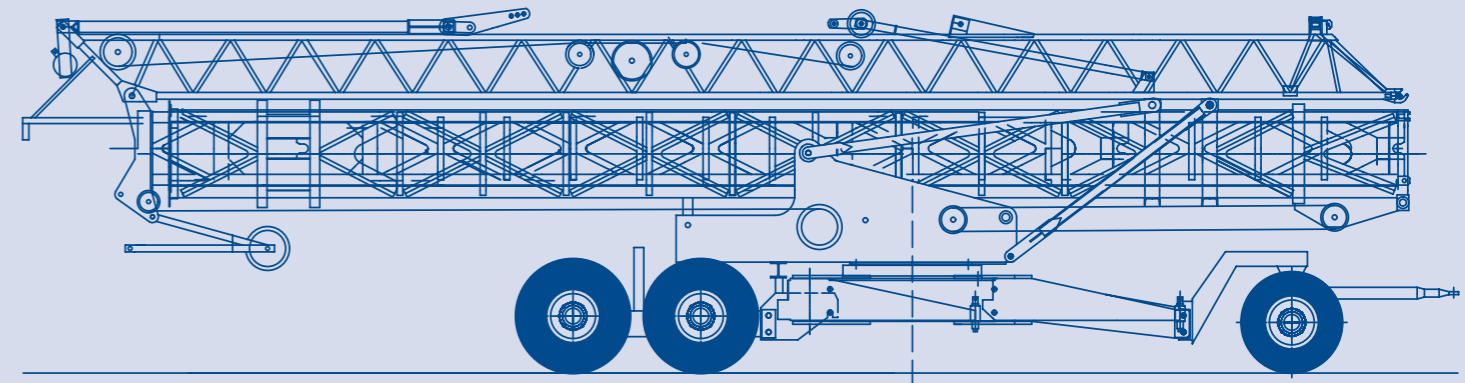
Macchimport SA
CH-6804 Bironico TI
Telefon 091 936 12 00
Fax 091 946 27 76

Conducta GmbH
Breitenbachstrasse 1
DE-82538 Geretsried 1
Telefon +49 (0)81 71 2196-0
Fax +49 (0)81 71 2196-66
info@conducta.de
www.conducta.de

Conducta S.p.A.
Macchine Edili
Via Liguria 11 A
IT-36015 Schio (VI)
Telefono +39 0445 576229
Fax +39 0445 575320
www.conducta.it

Konstruktionsänderungen vorbehalten / Subject to alterations / Sous réserves de modifications / Si riservano modifiche 8.12/1500

Krane / Cranes / Grues / Gru



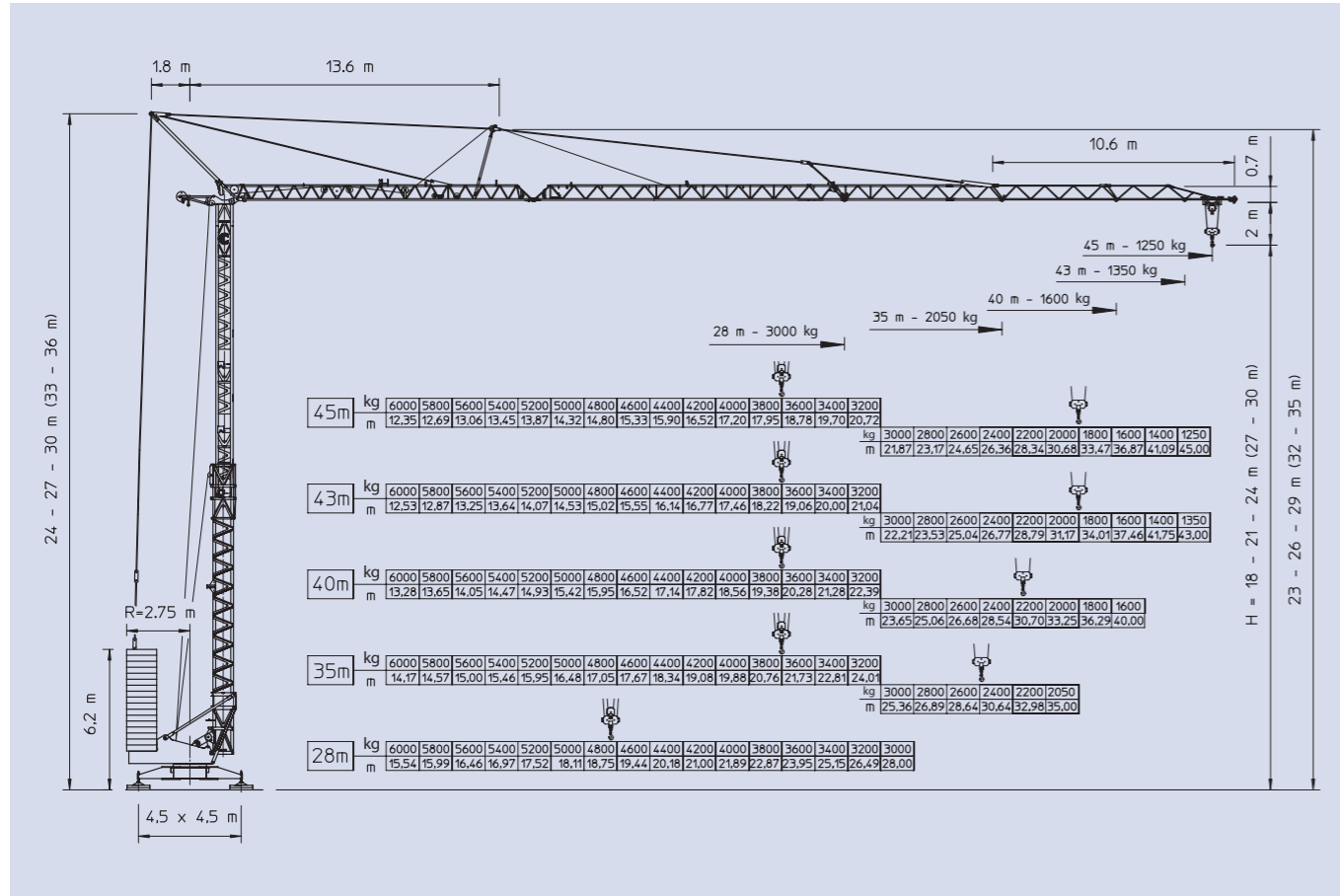
Schnelleinsatzkran

Self-erecting crane / Grue à montage rapide /
Gru a montaggio rapido

EURO 4513

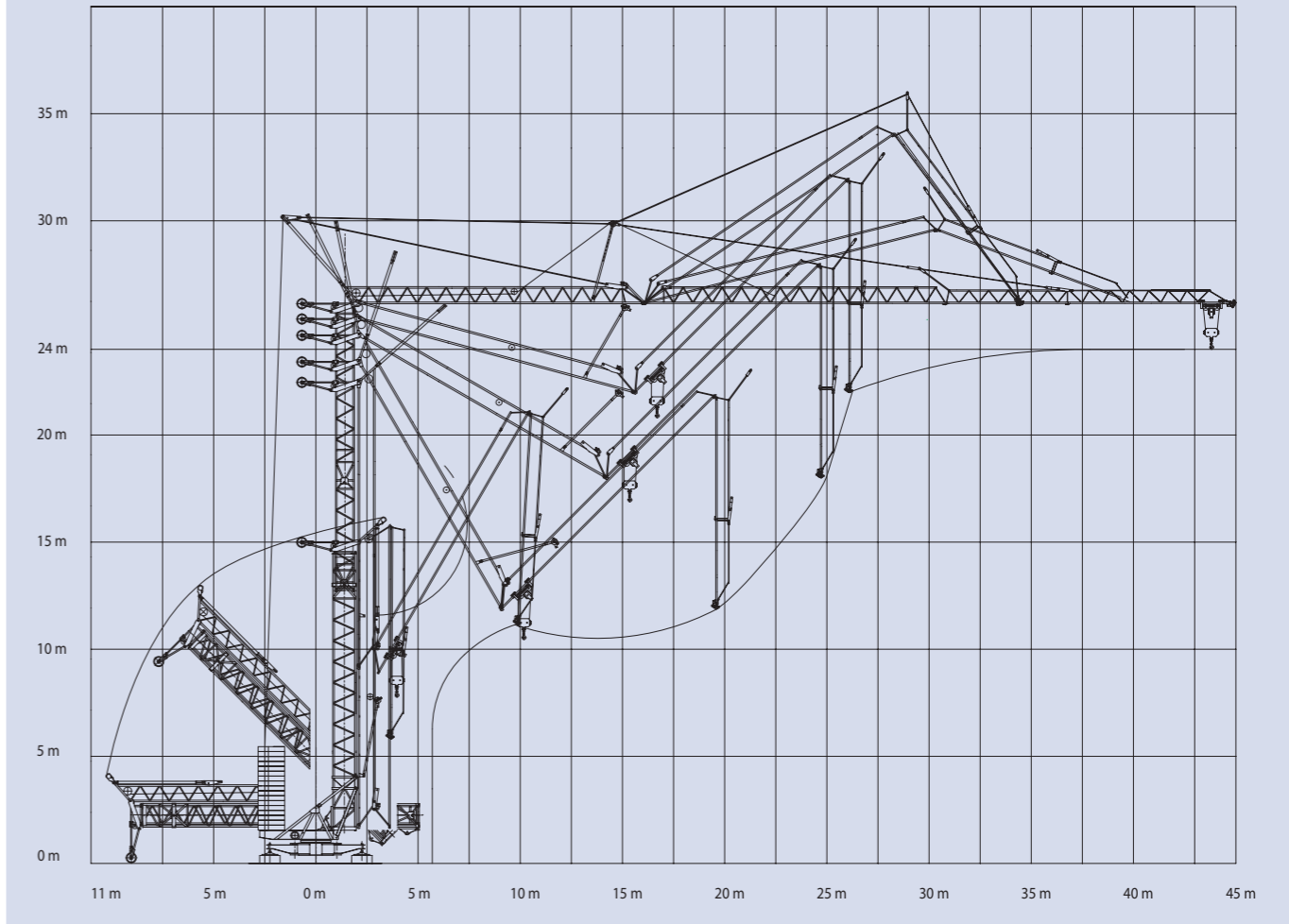


EURO 4513



EURO 4513

Montageablauf / Erection procedure / Descriptif de montage / Diagramma di montaggio



Tragkraft / Load / Charges / Portata							
Ausladung / Jib / Flèche / Sbraccio	kg	6000	3000	2050	1600	1350	1250
△△	28,0 m	m	15,54	28,0			
△△△	35,0 m	m	14,17	25,36	35,0		
△△△△	40,0 m	m	13,28	23,65		40,0	
△△△△△	43,0 m	m	12,53	22,21			43,0
△△△△△△	45,0 m	m	12,35	21,87			45,0
 FU-Steuerung/Inverter		70 m/min	400 kg				
		50 m/min	1600 kg				
		37 m/min	1900 kg				
		5-25 m/min	3000 kg				
 FU-Steuerung/Inverter		35 m/min	800 kg				
		25 m/min	3200 kg				
		18,5 m/min	3800 kg				
 FU-Steuerung/Inverter		2,5-12,5 m/min	6000 kg				
		15-30-60 m/min					
 FU-Steuerung/Inverter		0,2-0,5-0,8 1/min					

Hakenhöhe height under hook hauteur s/crochet altezza al gancio	18/21/24 m 27/30 m
Abstützung base dimension ecartement de voie scartamento	4,5 x 4,5 m
Drehradius slewing radius rayon de giration arrière raggio di rotazione	2,75 m
Konstruktionsgewicht dead weight poids de la grue peso della gru	19,7 t
Gegenballast counter weight contre poids zavorra contrappeso	H 18-27 m: 32,81 t H 30 m: 34,74 t
Eckdruck ground pressure pression d'angle pressione su stabilizzatore	max. 34 t
Gesamt-Motorenleistung total motor output puissance totale des moteurs forza motrice totale	26 kW
Kabelquerschnitt cross section of cable section du cable sezione del cavo sottogomma	4 x 16 mm ²

Richtlinie 2000/14 EG für den Schall-Leistungspegel
 Instruction EC 2000/14 on noise level
 Directive CE 2000/14 sur le niveau acoustique
 Direttive CE 2000/14 sul livello acustico

Transport / Transport / Transport / Trasporto

